

Schockfroster Einfahrkühlschränke Modi Up 20 Bleche EN60x40

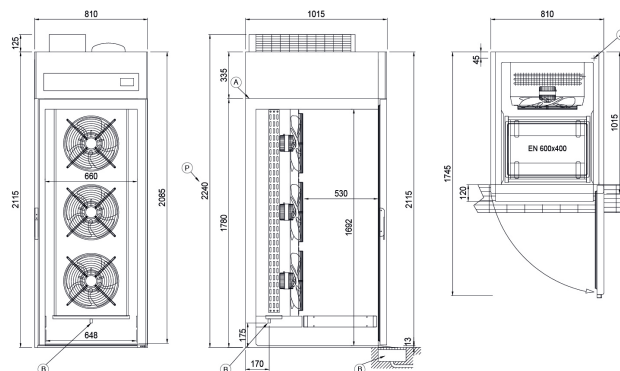
Modell: W20KUE
 Artikelnummer: W22203000001

Ausstattung & Funktion



Standardausstattung:

Ausführung innen /außen:	Multifunktionale Schockfroster / Schnellkühler, Steckerfertig
Display:	4,3" Touchscreen-Display mit USB-Anschluss
Türen:	Gepolstert, mit Anti-Duft-System
Türgriffe:	CNS nach DIN 1.4301, 2 mm stark
Dichtungen:	Magnetisch, dreikammerig und leicht austauschbar
Innenecken:	Abgerundet für einfache Reinigung und maximale Hygiene
Ausf. Auflageschienen:	
Füße:	
Ventil:	Elektronisches Expansionsventil
APP / Software:	COSMO WiFi Controll System



Technische Daten

Temperatur Daten

Temperaturbereich:	-40°+10°C
Kühlleistung:	VT -10°C Kond. +45°C
Kühlmittel:	R452A
Kühleinhalt:	/
Isolierung:	Dicke 60 mm - ohne FCKW
Auftauen:	Heißgas

Maße & Gewichte

Nettovolumen:	/
Bruttovolumen:	977 lt
Abmessungen:	810×1015×2240 mm
Verpackungsmaße:	830×1050×2390 mm
Nettogewicht:	
Bruttogewicht:	

Energie & Klima

Klimaklasse:	5
Energieeffizienzklasse:	/
Energieeffizienzindex:	/
Jährl. Verbrauch AEC (kW/h):	/
Verbrauch 24h (kW/h):	/
Kälteleistung:	8630 W*

Elektrische Daten

Stromversorgung:	400-415 V - 50-60 Hz
Stromaufnahme:	12,45 A
Leistungsaufnahme:	6450 W